

# ШАЙБЫ ДЛЯ ФЛАНЦЕВЫХ СОЕДИНЕНИЙ С ТЕМПЕРАТУРОЙ СРЕДЫ ОТ 0 ДО 650°C

# ГОСТ 9065-75\*

## Типы и основные размеры

Washers for flanged connections with medium temperature from 0 to 650°C.  
Types and main dimensions

Взамен  
ГОСТ 9065-69

Постановлением Государственного комитета стандартов Совета Министров СССР от 28 марта 1975 г. № 794 срок введения установлен с 01.01.76

Проверен в 1985 г. Постановлением Госстандарта от 27.12.85 № 4667 срок действия продлен

до 01.01.96

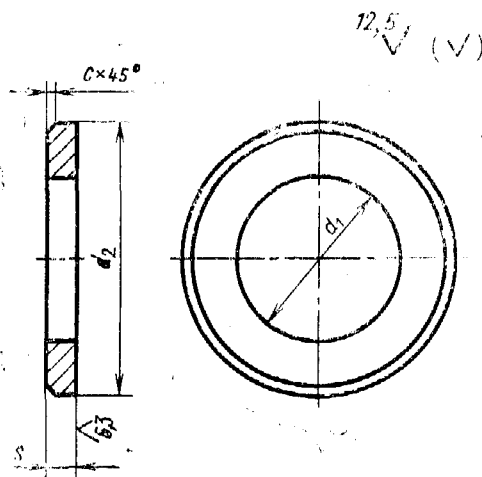
Несоблюдение стандарта преследуется по закону

1. Настоящий стандарт распространяется на шайбы подкладные для фланцевых соединений паровых и газовых турбин, паровых котлов, трубопроводов и соединительных частей, арматуры, приборов, аппаратов и резервуаров с температурой среды от 0 до 650°C.

Стандарт не распространяется на фланцевые соединения объектов, подведомственных Госгортехнадзору СССР, с условным давлением  $P_y$  менее 4 МПа (40 кгс/см<sup>2</sup>).

(Измененная редакция, Изм. № 1).

2. Размеры шайб должны соответствовать указанным на чертеже и в таблице.



Издание официальное

Перепечатка воспрещена

★

\* Переиздание (сентябрь 1986 г.) с Изменениями № 1, 2, утвержденными в июне 1980 г., декабре 1985 г.  
(ИУС № 9-80, 4-86).



мм

Номинальный диаметр резьбы шпильки $d$	10	12	16	20	(22)	24	(27)	30	36	42	48
Внутренний диаметр $d_1$ (пред. откл. по Н12)	11	13	17	21	23	25	28	31	37	43	50
Наружный диаметр $d_2$ (пред. откл. по h14)	18	24	30	37	39	44	50	56	66	78	90
Толщина шайбы $s$ (пред. откл. по h14)	2,5			4			5		6		10
Фаска $c$	0,5			1,0			1,6				2,0
Допускаемое смещение оси отверстия	0,5	0,6				0,7					

Продолжение

мм

Номинальный диаметр резьбы шпильки $d$	(52)	56	(60)	64	(68)	72	(76)	80	90	100	110	(120)	125	140	160
Внутренний диаметр $d_1$ (пред. откл. по Н12)	54	58	62	66	70	74	78	82	92	102	112	122	127	142	162
Наружный диаметр $d_2$ (пред. откл. по h14)	95	100	110	115	120	126	132	138	155	174	190	208	215	242	276
Толщина шайбы $s$ (пред. откл. по h14)	10						12			14			16		
Фаска $c$	2,0						3,0			4,0					
Допускаемое смещение оси отверстия	0,8						0,9			1,0			1,2		

Примечания:

1. Шайбы с размерами, заключенными в скобки, по возможности не применять.
2. При изготовлении шайб методом штамповки предельные отклонения по внутреннему диаметру — по Н14, по наружному диаметру — по h14, толщине шайб — по стандартам на исходный материал.
3. Шайбы допускается изготовлять без фаски или со скруглением кромок радиусом, равным размеру  $c$ .

Пример условного обозначения шайбы для шпильки с диаметром резьбы М48 из стали марки 20, категории III, группы качества 4, с покрытием 0,2, толщиной 9 мкм:

Шайба 48.20.III.4.029 ГОСТ 9065-75

(Измененная редакция, Изм. № 1, 2).

3. Масса шайб приведена в справочном приложении 1.

4. Технические требования — по ГОСТ 20700-75.

5. (Исключен, Изм. № 2).

ПРИЛОЖЕНИЕ 1  
Справочное

Номинальный диаметр резьбы шпильки, мм	Теоретическая масса 1000 шт. шайб, ≈ кг	Номинальный диаметр (размер резьбы шпильки), мм	Теоретическая масса 1000 шт. шайб, ≈ кг
10	4,20	60	508,57
12	6,27	64	546,35
16	9,41	68	585,20
20	22,87	72	640,64
22	24,44	76	838,25
24	32,30	80	910,69
27	52,55	90	1177,18
30	66,99	100	1713,76
36	110,40	110	2031,47
42	156,52	120	2447,49
48	344,96	125	2595,48
52	376,31	140	3784,70
56	408,79	160	4921,30

(Измененная редакция, Изм. № 1).

Приложение 2 справочное. (Исключено, Изм. № 2).